

Georreferenciación y factibilidad de radioenlaces para 800 establecimientos educativos del proyecto EMCALI - Kioscos Vive Digital

D. K. Riascos Vallecilla, D. F. Castro Portilla, J. S. Rosales Cadena, J. C. Fernández López

Universidad Santiago de Cali

Keywords: Radio link, Georeferencing, Antennas, IPTV.

Abstract:

Initially, a study of the geographic positioning of registered educational centers in the VIVE DIGITAL KIOSK project through GOOGLE EARTH software and Geographic Information System raises the educational system (SIGEO), in order to present the feasibility of mass internet use in inaccessible rural areas.

Moreover, the software RADIO MOBILE is used as a key element in the simulation of the radio link between the towers used by EMCALI and the schools to which they are providing the service. Together, a prospective study was carried out near the positioning of existing towers and the possibility of mounting new towers and install new antennas for communication with educational venues.

Finally, a technical study of IPTV Technology managed by EMCALI -TELCO is performed, as IPTV or Internet TV, as it is also known, more and more because it offers a better alternative to conventional television.

1. Introducción

Hace más de 30 años el internet se ha transformado en parte fundamental de la vida cotidiana debido a sus enormes ventajas desde poder compartir con alguien en casi cualquier parte del mundo hasta aprender temas o conceptos nuevos.

La imposibilidad de tener acceso a esta herramienta es un gran desventaja frente a un mejor desarrollo cognitivo de cualquier persona, más aun si este hace parte de una institución académica. En las zonas rurales de Colombia las dificultades para tener acceso a internet pasan especialmente por su geografía porque muchas partes de su territorio son de difícil acceso imposibilitando llegar a ellos mediante un transporte de cobre o fibra, siendo la única solución un medio aéreo es decir un radioenlace.

El proyecto es especialmente beneficioso para el país porque busca dar acceso a internet a muchas zonas rurales y marginadas del Cauca y Valle del Cauca con el fin de brindar todos los servicios que ofrece la internet como lo son, la gran

capacidad de unir fronteras, compartir conocimientos e impulsar una mejor educación, mediante las redes sociales, videoconferencias, foros, blogs, etc.

2. Plataformas de experimentación

El proyecto de telecomunicaciones “Kioscos Vive Digital” de EMCALI consiste básicamente en la implementación de un sistema inalámbrico a varios colegios y escuelas de las zonas rurales de los departamentos del Cauca y Valle del Cauca específicamente, para tal fin se ha dispuesto y propuesto del sistema WiFi, que es una potente herramienta.

Los antecedentes de este proyecto no son muy antiguos ya que actualmente la tecnología de radioenlaces ha sido tratada como una respuesta al problema de transporte de internet hacia muchos lugares de difícil acceso, porque son sistemas que proveen conectividad aérea entre dos sitios que se encuentren en estaciones terrenas, en línea de vista (Line-of-Sight, LOS).

Los países suramericanos más que otros del mundo, han hallado en esta técnica una solución al inconveniente de las cordilleras y demás zonas montañosas que dificultan la conectividad de sus sectores rurales, es así como se han creado y desarrollado proyectos similares al de los Kioscos Vive Digital de Emcali en muchas partes del mundo.

Tesis como el de *Pablo Valentin Gómez Oviedo* de la Universidad de Madrid¹, *Francisco Javier Simó Reigadas* y *Andrés Martínez Fernández* de la Universidad Rey Juan Carlos Fuenlabrada de España, *Fernanda Dulcey Morán* y *Álvaro Rendón Gallón* de la Universidad del Cauca², y *Jhuly*

¹ (Gómez, 2003). *Análisis de sistemas digitales radio apropiados a las necesidades de telecomunicación en zonas rurales aisladas de la Amazonia Peruana.*

² (Simó, Martínez, Dulcey, & Rendón). Implementación de IEEE 802.11 en enlaces largos para zonas rurales aisladas. *Universidad Rey Juan Carlos Fuenlabrada y Universidad del Cauca.*

Reynaga RicaldeArнау Sarda Forcadell³ por mencionar algunos son ejemplos de proyectos semejantes al de Kioscos Vive Digital. En la presente iniciativa se emplea una serie de herramientas software para georreferenciación y simulación de radioenlaces, los cual se mencionan a continuación:

2.1. Software de georreferenciación

- SIGEO - Sistema de Información Geográfica del Sistema Educativo: Sistema de Información Geográfica (SIG o GIS, en su acrónimo inglés) es una integración organizada de hardware, software, datos geográficos y personal, diseñado para capturar, almacenar, manipular, analizar y desplegar en todas sus formas la información geográficamente referenciada.
- Google Earth : es un programa informático similar a un Sistema de Información Geográfica (SIG), que permite visualizar imágenes en 3D del planeta, combinando imágenes de satélite, mapas y el motor de búsqueda de Google que permite ver imágenes a escala de un lugar específico del planeta. [1]

2.2. Software de Simulación

- Radio Mobile: Programa de simulación de radioenlaces mediante línea de vista. Para obtener el software, en la página de Radio Mobile, <http://www.cplus.org/rmw/>, existe un enlace directo a la página de descargas de Internet, donde se puede bajar un paquete de archivos para instalar el software incluyendo además una guía de instalación rápida y sencilla.

3. Desarrollo

El proyecto está compuesto por cuatro etapas con el objetivo de abarcar de forma fácil y ordenada la complejidad de su estructura.

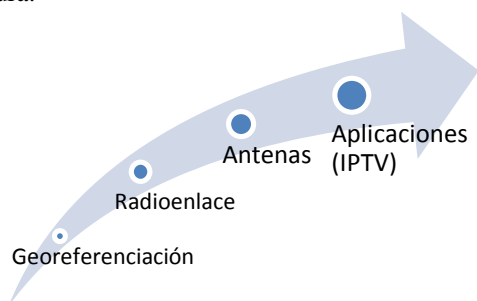


Figura 1. Ciclo de la ejecución del proyecto.

³ (Ricalde & Forcadell, 2011). *Telemático y Mejoramiento de Enlaces de Radiocomunicación Digital para Proyectos de Conectividad Rural y Acceso a Internet en Chile*. Universidad Politécnica de Catalunya - Universidad Tecnológica Metropolitana, Santiago, Chile

3.1. Georreferenciación

La georreferenciación, para el caso de la topología digital, es la determinación de puntos geográficos obtenidos a través de mediciones bien sea con GPS y/o fotos satelitales (Google Earth, Google Maps, SI-GEO, Mapanet), con la ubicación precisa especificando elevaciones, poblados, hidrografías, sembrados. [2][3]

Para realizar el estudio de factibilidad para los 800 Kioscos Vive Digital es necesario georreferenciar (coordenadas) de las escuelas seleccionadas por el ministerio de educación en la zona rural de los departamentos Cauca y Valle Del Cauca para realizar el reconocimiento técnico del terreno y establecer las condiciones atmosféricas de la zona.

Para georreferenciar los Kioscos Vive Digital se hizo uso de la topología digital, ya que se pueden obtener resultados eficientes en un tiempo corto, que nos permite separar la información, capturar, almacenar, analizar la información geográfica y de fácil exportación a otras plataformas virtuales y software lo que conlleva a una ganancia en tiempo y desplazamientos a terreno.



Figura 2. Identificación del punto geográfico Comunidad Indígena La Cristalina I.D.E.B.I.C- Sede Leonel Trochez. ⁴

Latitud:	<input n"="" type="text" value="3°14'47.44"/>
Longitud:	<input o"="" type="text" value="76°33'14.57"/>
Alcance:	<input type="text" value="8965m"/>
Encabezado:	<input type="text" value="0.000000°"/>
Inclinación:	<input type="text" value="30.000000°"/>
Fecha/hora:	<input type="text" value="Sello de tiempo"/>
	<input type="text" value="3 ene 1970 00:00"/>

Figura 3. Coordenadas Comunidad Indígena La Cristalina I.D.E.B.I.C- Sede Leonel Trochez

⁴ Tomado de Google Maps (2015)

En las figura 2 y figura 3 se observan cómo se realiza la georreferenciación con facilidad determinado punto geográfico y establecer sus coordenadas posicionales usando la herramienta de Google Earth.

3.2. Radioenlace

Los radioenlaces son interconexiones entre los terminales de telecomunicaciones efectuados por ondas electromagnéticas, los radioenlaces establecen unos conceptos de comunicación del tipo dúplex, de donde se deben transmitir dos portadoras moduladas; una para la transmisión y otra para la recepción. (Technologies, 2003)[9]

El diseño de radioenlaces es una disciplina que involucra toda una serie de cuestiones tales como la elección de la banda de frecuencias, el tipo de antenas y los equipos de radiocomunicación, el cálculo del balance de potencias, la estimación de los niveles de ruido e interferencia y fenómenos de propagación radioeléctrica, entre otras. [4]

3.2.1. Software Radio Mobile:

Es un software de libre distribución cuyo propósito es calcular radio enlaces de larga distancia en terreno irregular, utilizando perfiles geográficos combinados con la información de los equipos que quieren simularse.

Este software es de libre distribución e implementa el modelo Longley-Rice, un modelo de predicción troposférica para la radiotransmisión sobre terreno irregular en enlaces de largo-medio alcance, tiene múltiples utilidades de apoyo al diseño, simulación de los enlaces, a las redes de telecomunicaciones, y al igual que el modelo de propagación en el que se basa, el software permite trabajar con frecuencias entre los 20MHz y 40GHz y longitudes de trayecto de entre 1 y 2000 Km. (García, 2006)[8]

En la figura 4 se observa una red de radioenlaces para el municipio de Candelaria.

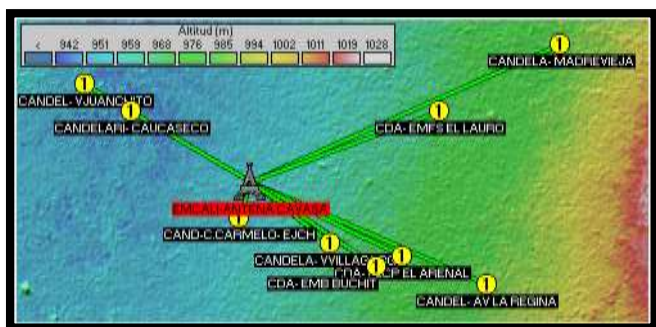


Figura 4. Ejemplo de una red de radioenlaces.

Después de tener la red creada con las unidades, mapa y enlaces, se presentan los valores de cada uno de los radioenlaces creados en un perfil de radioenlace y concluir la factibilidad de estos.

Perfil del radioenlace. Un perfil de radioenlace (figura 5) son los parámetros más relevantes referentes al enlace.

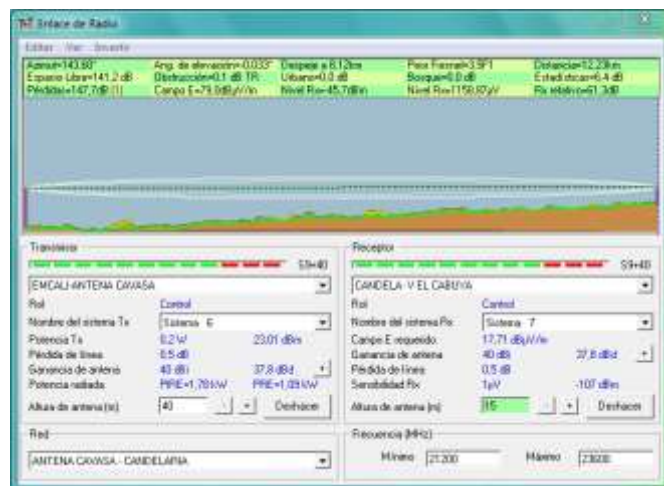


Figura 5. Ejemplo de un perfil de radioenlace.

¿Cómo leer una simulación en Radio Mobile? Los parámetros más relevantes del software se observan a continuación en la figura 6 y 7, como es la distancia entre los dos nodos del enlace, la potencia recibida en dBm, el nivel relativo de potencia recibida respecto a la sensibilidad del equipo receptor, las pérdidas de propagación en el espacio libre y las pérdidas calculadas según el algoritmo que usa Radio Mobile, que contempla factores que el cálculo en el espacio libre no tiene en cuenta, y por último, se puede observar el peor Fresnel.



Figura 6. Parámetros referentes al enlace.

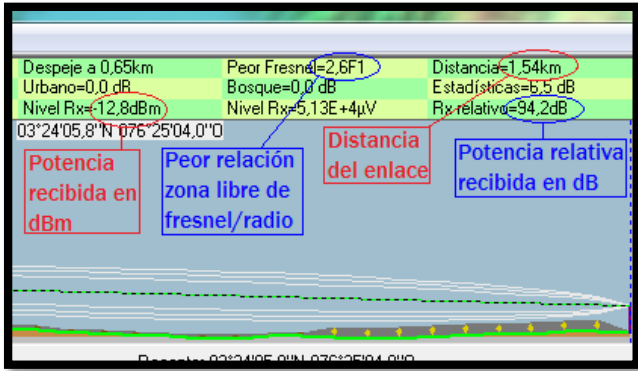


Figura 7. Parámetros referentes al enlace.

3.3. Antenas

Para telecomunicaciones existe una amplia gama de equipos para realizar comunicación por medio de radio enlaces, Emcali para proveer Wimax a sus clientes a través de este medio utiliza el Radio RADWIN 2000.



Figura 8. Tecnología Wimax usando el Radio RADWIN 2000.⁵

3.3.1. RADWIN 2000

Con RADWIN 2000 se pueden realizar enlaces de comunicación inalámbricas punto a punto. Cada lado del enlace se compone de una unidad exterior (ODU), una antena, una unidad interior (IDU) o PoE como se muestra en la Figura 9. [5]



Figura 9. Ejemplo de la arquitectura del enlace – Componentes del sistema.

⁵Tomada de Manual Radwin 2000 (s.f.)

Outdoor Unit (IDU)

La ODU puede ir montado en una torre o adherida una pared, y se conecta al dispositivo IDU o PoE mediante un cable CAT5e.

La ODU viene de la siguiente forma, como se muestra en la figura 26a continuación:

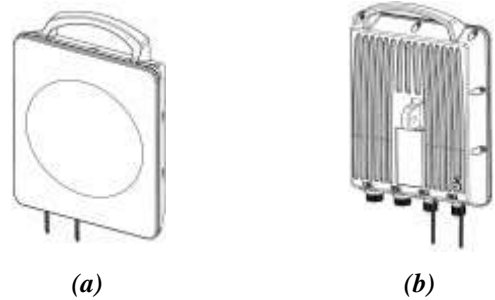


Figura 10. ODU - Outdoor Unit, (a) Frente (b) Posterior

Indoor Unit (IDU)

El IDU tiene los puertos de servicio y proporciona la agregación de estos servicios hacia la ODU que los transporta a través del aire. El IDU también proporciona energía a la ODU.



Figura 11. IDU - Indoor Unit

Power Over Ethernet (PoE) de dispositivos

Este dispositivo permite que la alimentación eléctrica se suministre al Radwin usando el mismo cable que se utiliza para la conexión de red.

Elimina la necesidad de utilizar tomas de corriente en las ubicaciones del dispositivo y permite una aplicación más sencilla de los sistemas de alimentación ininterrumpida (SAI) para garantizar el funcionamiento del mismo las 24 horas del día, 7 días a la semana.



Figura 12. PoE - Power Over Ethernet

3.4. Aplicaciones (IPTV)

Se decidió instalar IPTV porque se pretende solucionar el problema de las zonas rurales del Valle del Cauca, donde la emisión de televisión es difícil debido a las zonas geográficas donde se encuentran, puedan tener acceso a la televisión por medio de esta tecnología debido a la importancia de la televisión en el proceso de socialización de los chicos y jóvenes y de todos los integrantes de la sociedad.

Internet Protocolo Televisión (IPTV), es una nueva tecnología que pretende proveer distintos servicios a aquellos usuarios que, disponiendo de una red de banda ancha ADSL, se les haga llegar la señal digital de un servicio como es la Televisión y el Vídeo [6].

La plataforma de EMCALI, es una red de nueva generación de la marca ZTE, de fabricación China. Desde esta red provee el servicio de voz sobre IP, telefonía tradicional/ IP e internet Banda Ancha a ciudades de Cali y los municipios de Jamundí y Yumbo. La plataforma utilizada para el control y la gestión de las redes es llamada NETNUMEN.

Emcali utiliza un mecanismo de transporte llamado Set Top Box (figura 13), un decodificador que convierte los datos digitales en señal analógica para que pueda ser interpretada por el televisor.



Figura 13. IP SET-TOP BOX ZXV10B700. ⁶

⁶Tomado de la base de datos de Emcali Telecomunicaciones

3.4.1. Tecnología IPTV manejada por Emcali

Uno de los principales desafíos encarados por los proveedores de servicios IPTV es proporcionar suficiente capacidad de ancho de banda en el segmento de red que se encuentra entre el backbone y los hogares de los usuarios finales.

Existen 5 tipos diferentes de redes de acceso banda ancha que son lo suficientemente escalables para llenar los requerimientos de ancho de banda de IPTV

- A través de una red construida con fibra.
- Vía una red DSL.
- Vía una red de televisión por cable.
- Vía un red basada en satélites.
- Vía una conexión banda ancha inalámbrica fija.

Diferentes proveedores del servicio operan con cada sistema. Emcali opera con el sistema de red construida con fibra óptica para Gpon y con red DSL para Cobre. [7]

4. Resultados

Ochocientos (800) puntos fueron georreferenciados en los departamentos del Cauca y Valle del Cauca (zona rural) donde se instalaran los Kioscos Vivie Digital.

Respecto al proyecto KioscosVivedigital, la parte de factibilidad de radioenlace mediante línea de vista ha sido en un porcentaje del 80% viable para los casos de estudio de Candelaria, Miranda y Santander de Quilichao.

Para el caso de estudio en Candelaria, municipio del Valle del cauca todos los establecimientos educativos poseen línea de vista y es factible realizar un radioenlace con cualquiera de las escuela rurales expuestas y las antenas de Emcali siendo posible realizar el proyecto en estos instituciones.

En el caso de Miranda, municipio del Cauca, debido a que Emcali no posee antenas de transmisión cerca de esta zona, se hizo previamente una búsqueda por parte de la empresa para contratar una antena en el municipio o cerca a este, es por esto que el estudio de factibilidad se realizó con una antena transmisora de una microempresa hacia las escuelas rurales de Miranda, las cuales debido a su cercanía a la antena fueron factibles casi todas, solo una sede educativa no poseía línea de vista, por lo que deberá ser tenida en cuenta para un posible enlace satelital.

En el municipio del Cauca, Santander de Quilichao, Emcali no posee antenas cerca de la zona y además no es posible contratar una antena, la única solución viable fue crear una antena repetidora la cual se enlaza con una antena de Emcali y así proveer el servicio, el estudio se realizó con una antena hipotética y aunque es viable para las escuelas de ese

municipio es importante realizar toda una investigación de la zona para la construcción de dicha antena, para asegurar la factibilidad de los puntos, de lo contrario se deben tener en cuenta para un enlace satelital.

Un valor agregado que le podemos dar al proyecto Kioscos Vive Digital, es la instalación de la televisión IPTV, debido a que se lo puede hacer sobre la infraestructura de red ya instalada, esto dará solución a que las zonas donde la emisión de televisión es difícil debido a su posición geográfica tengan acceso a la Televisión por medio de esta tecnología.

5. Conclusiones

El proyecto Emcali - Kioscos Vive Digital es muy provechoso para Colombia porque brinda conectividad de internet a muchas zonas rurales y marginadas del Cauca y Valle del Cauca, ofreciendo todos sus servicios desde el educar hasta la posibilidad de comunicarse con el mundo.

El Radio Mobile es un software muy fácil de usar e indispensable para los procesos de evaluación de factibilidad de cualquier punto en estudio, su entorno gráfico para ingresar los parámetros del enlace y los resultados inmediatos que proporciona, la hacen una poderosa herramienta de estudio de radioenlaces.

Aunque teóricamente se haya podido establecer enlace de línea de vista entre las diferentes escuelas rurales es conveniente e indispensable realizar una visita técnica a la zona puesto que puede haber otros tipos de atenuadores u obstáculos no tenidos en cuenta por los programas.

Los sistemas IPTV, por sus características físicas y técnicas, permiten a los usuarios disfrutar de una serie de ventajas respecto a los usuarios de TV por cable convencional. Entre estas ventajas se encuentran las siguientes: televisión interactiva (aplicaciones), personalización, capacidad de cambio de tiempo o pausa en directo, capacidad de cambio de lugar, y facilidad de acceso en múltiples dispositivos.

Para las escuelas rurales tanto de estos municipios como de cualquier otra zona en cuyo enlace con las antenas de EMCALI no dan línea de vista o no es viable por cualquier otro motivo, son tenidos en cuenta para un posible enlace satelital, el cual se hace mediante una contratación de una empresa que disponga de este servicio.

6. Agradecimientos

Al Ingeniero Pablo Emilio Del Valle Arroyo, asesor y orientador a través de este proceso, quien luchó por hacer posible este proyecto y estuvo siempre disponible para orientarnos y a Emcali Telecomunicaciones por permitirnos realizar la pasantía empresarial, una experiencia enriquecedora que nos permitió crecer profesional y personalmente.

7. Referencias

- [1] Escritorio del docente recuperado de:http://escritoriocentros.educ.ar/datos/Introduccion_geolocalizacion_google_earth.html (2015).
- [2] Ludeña Patricia Informe pasantía Planificación de radioenlaces con base en topología digital UTPL, Ecuador.
- [3] Hill, Linda L. Georreferenciación. The MIT Press.
- [4] Verdu, I., & Hernandez, L. (2015). Radioenlaces. *Tecno Redes*.
- [5] RADWIN Corporate (s.f.) Broadband Wireless Transmission. Recuperado de: http://radwin2000.ru/pdf/RW2000_mn_2-2.pdf
- [6] O'DRISCOLL, Gerard. Next Generation IPTV Services and Technologies. Wiley-Interscience, 2007.
- [7] Información obtenida de la base de datos de Emcali Telecomunicaciones. Peñón, Departamento de Corporativos y Valor Agregado.
- [8] (Garcia, 2006) Garcia, P. (2006). *Manual de Radio Mobile*. Obtenido de http://download.ehas.org/docs/manual_radiomobile.doc
- [9] (Technologies, 2003) Technologies, I. (2003). *RC.net*. Recuperado el 12 de Agosto de 2014, de <http://www.radiocomunicaciones.net/index.html>